

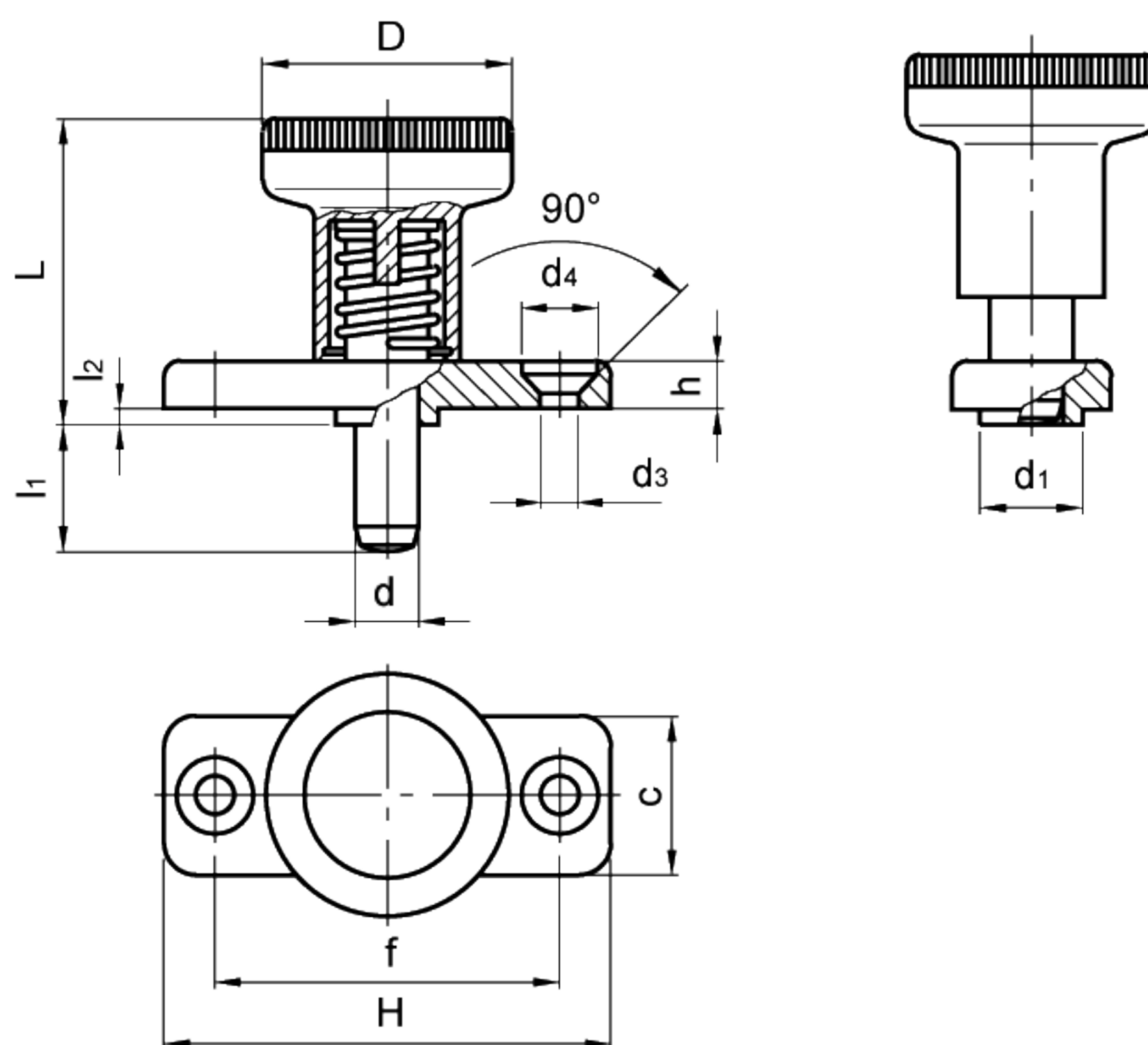
## 带制动分度销



- 压铸锌合金镀锌法兰，带两个用埋头螺栓安装的孔。
- 硬化磨砂钢质销。
- 黑色高强度聚酰胺基(PA)高科技聚合物材料，亚光饰面滚花旋钮，耐溶剂、机油、油脂以及其他化学溶剂。

分度销配合孔建议使用H7规定公差。

GN 607分度销具有紧凑的尺寸，特别适用于需安装在可以锁紧在缩进位置的薄板上。



标准件 型号	主尺寸													弹簧压力		拉伸强度	重量
	d <sup>-0.04/-0.08</sup>	H	c	d1 <sup>-0.02/-0.1</sup>	D	d3	d4	f	L	l1	l2 <sup>-0.15</sup>	h	预压 [N-]	最大压载 [N-]	N	g	
GN 608.1-6-6 GN 608.1-6-14	6	40	18	10	25	4.3	8.3	30	31	6 14	2.5	4.5	8.5 8.5	22 22	400 400	36 42	
GN 608.1-8-8 GN 608.1-8-18	8	46	20	12	31	5.3	10.4	34	36	8 18	2.5	5.5	15.5 15.5	28 28	500 500	58 66	